

ЭЛЕКТРОПРИВОД МНОГООБОРОТНЫЙ RIDVAL RVD M



Электропривод многооборотный тип RVD M предназначен для автоматизированного управления трубопроводной арматурой.

Особенности:

- Электропривод комплектуется выемной втулкой выходного вала для обработки под нужный диаметр штока арматуры;
- Возможность комплектации шкафом управления стандартного исполнения и по индивидуальному заказу;
- Настраиваемая муфта ограничения крутящего момента;
- Термоконттакт для защиты электродвигателя от перегрева;
- Резистивный датчик для контроля положения;
- Маховик для ручного управления;
- Наличие сальниковых вводов;
- Механический индикатор положения;
- Быстрозажимная клеммная колодка;
- Возможность исполнения IP65, IP67, IP68.

Технические параметры, нормы и стандарты:

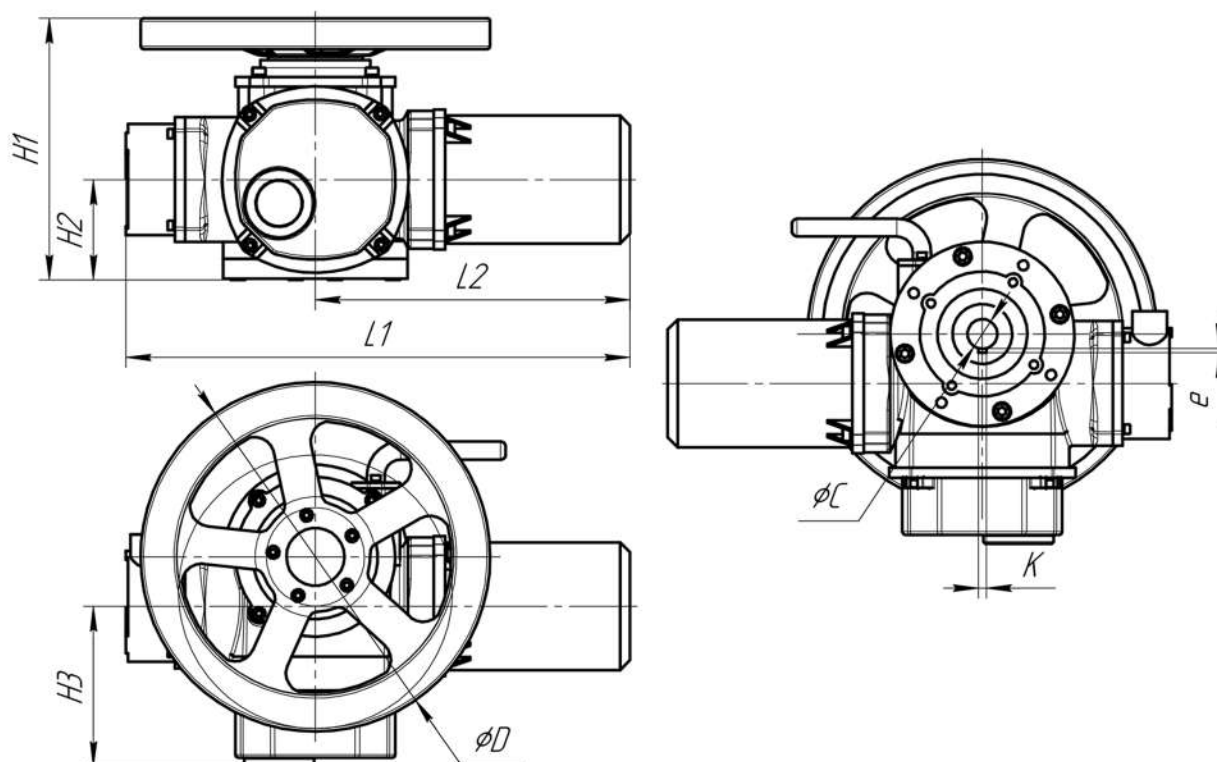
- Напряжение питания 380В
- Тип присоединения к трубопроводной арматуре ISO 5210;
- Степень защиты по ГОСТ 14254-2015 IP65;
- Температура окружающей среды: -25/+60С;
- Режим работы согласно ГОСТ IEC 60034-1-2014: S2 15 мин;
- Крутящий момент от 50 Нм до 1200 Нм;
- Возможность опломбировки электропривода;

Совместимость электроприводов тип RVD M с задвижками тип RVG 12

Задвижка DN	Крутящий момент задвижки, Нм	Тип привода	Фланец по ISO 5210	Кол-во оборотов откр/закр.	Откр., сек
50	35	RVD M05	F10	7	18
65	35	RVD M07	F10	9	23
80	40	RVD M10	F10	11	28
100	50	RVD M10	F10	13,5	34
125	60	RVD M15	F10	11	28
150	70	RVD M15	F10	13	33
200	100	RVD M20	F14	17,5	44
250	160	RVD M30	F14	22	55
300	160	RVD M30	F14	25,5	64
350	220	RVD M45	F14	29,5	74
400	220	RVD M45	F14	34	85
500	300	RVD M60	F16	43	108
600	480	RVD M60	F16	52	130
800	770	RVD M120	F25	51	128

*DN900, 1000 - по запросу

Основные технические характеристики



Тип	L1	L2	H1	H2	H3	D
RVD M05-M15	380	230	230	90	150	300
RVD M20-M30	440	280	250	90	160	350
RVD M45-M60	645	410	330	120	300	420
RVD M90-M120	835	540	450	200	690	550

Тип	Круг. Момент, Нм	Скорость открытия об/мин.	Фланец по ISO 5210	Макс. Диаметр штока арматуры, мм	Параметры втулки			Параметры двигателя			Масса, кг
					С, мм	К, мм	е, мм	Мощность кВт	Рабочий ток, А	Пусковой ток, А	
RVD M05	50	24	F10	28	18,1	6	3,1	0,12	0,6	2,0	20
RVD M07	70	24	F10	28	18,1	6	3,1	0,14	0,8	2,6	20
RVD M10	100	24	F10	28	20,1	6	3,1	0,18	1,0	3,2	20
RVD M15	150	24	F10	28	24,1	6	3,1	0,25	1,2	5,0	20
RVD M20	200	24	F14	40	26,1	8	3,1	0,37	1,38	5,5	26
RVD M30	300	24	F14	40	30,1	8	3,1	0,55	2,7	16,0	26
RVD M45	450	24	F14	48	34,1	12	4,1	1,1	4,0	21,0	110
RVD M60	600	24	F16	48	40,1	12	4,1	1,5	4,12	32,0	120
RVD M90	900	24	F25	60	50,1	14	4,1	3,0	7,9	64,0	142
RVD M120	1200	24	F25	60	50,1	14	4,1	3,0	7,9	64,0	142

